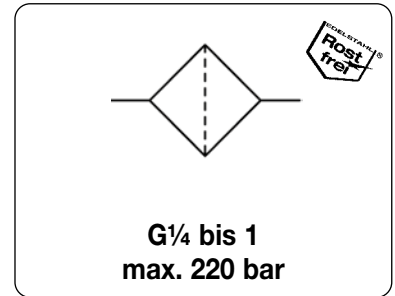


<b>Beschreibung</b>	Filter mit Behälter ohne Sichtglas komplett aus Edelstahl, äußerst robust, für Druckluft, Gase oder Flüssigkeiten. Er wird u.a. in der Chemie, Erdölverarbeitung sowie in der Nahrungsmittelindustrie und Medizintechnik eingesetzt.		
<b>Filterelement</b>	50 µm, wahlweise 5 µm, aus Edelstahl oder Coalescing 0,01 µm / 99,99 %		
<b>Behälter</b>	Edelstahlausführung ohne Sichtglas		
<b>Betriebsdruck</b>	max. 220 bar		
<b>Temperaturbereich</b>	-20 °C bis 60 °C		
<b>Werkstoffe</b>	Gehäuse: Edelstahl 316L, W.-Nr. 1.4404, Behälter: Edelstahl 316L, W.-Nr. 1.4404 Innentteile: Edelstahl 316L, W.-Nr. 1.4404	wahlweise Messing Filterelemente 5/50 µm: Elastomere:	Edelstahl 316L FKM, wahlweise EPDM



Abmessungen			Behälter- Inhalt	Volumen- strom		Filter- porenweite	Anschluss- gewinde	Bestell- Nummer
A	B	C		m³/h*1	l/min*1			

Filter aus Edelstahl, bis 220 bar				50 bzw. 5 µm		FH3		
70	123	99	0,04	120	2000	5	G1/4	<b>FH3-02G</b>
				160	2670	50	G1/4	<b>FH3-02</b>
				120	2000	5	G3/8	<b>FH3-03G</b>
				160	2670	50	G3/8	<b>FH3-03</b>
167	123	99	0,04	120	2000	5	G1/2	<b>FH3-04G</b>
				160	2670	50	G1/2	<b>FH3-04</b>
196	145	125	0,08	240	4000	5	G3/4	<b>FH3-06G</b>
				320	5530	50	G3/4	<b>FH3-06</b>
204	145	125	0,08	240	4000	5	G1	<b>FH3-08G</b>
				320	5530	50	G1	<b>FH3-08</b>



FH3-02/-03/-04



FH3-06/-08

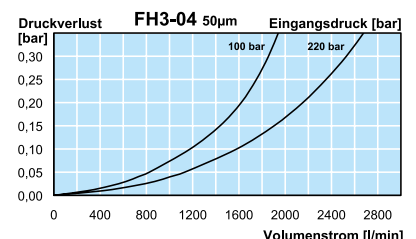
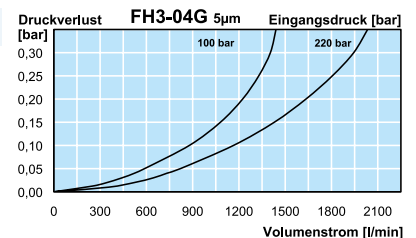
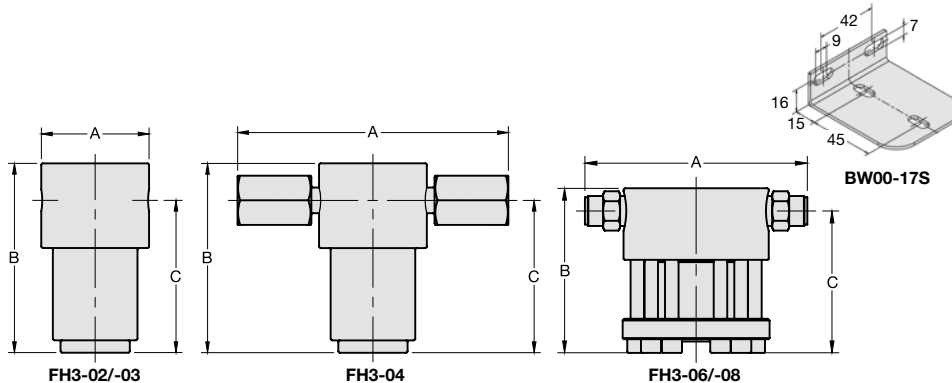
## Wahlweise Ausführung, es ist der entsprechende Buchstabe hinzuzufügen

<b>Coalescingfilter</b>	0,01 µm / 99,99 %, in Messing	für G1/4 bis G1/2	FH3-...IMS
	0,01 µm / 99,99 %, in Edelstahl	für G1/4 bis G1/2	FH3-...I
	0,01 µm / 99,99 %, in Edelstahl u. Messing	für G3/4 bis G1	FH3-...I
<b>NPT</b>	Anschlussgewinde		FH3-...N
<b>EPDM-Elastomere</b>			FH3-...E
<b>Gehäuse aus Messing</b>			FH3-...MS
<b>Ammoniak</b>	NH <sub>3</sub>	P <sub>1</sub> max. 15 bar	FH3-...02
<b>Kohlendioxid</b>	CO <sub>2</sub>		FH3-...03
<b>Argon</b>	Ar		FH3-...05
<b>Stickstoff</b>	N <sub>2</sub>		FH3-...07
<b>Helium</b>	He		FH3-...09
<b>Wasserstoff</b>	H <sub>2</sub>		FH3-...11
<b>Methan</b>	CH <sub>4</sub>		FH3-...13
<b>Sauerstoff</b>	O <sub>2</sub>		FH3-...15
<b>Propan</b>	C <sub>3</sub> H <sub>8</sub>		FH3-...16
<b>Lachgas</b>	N <sub>2</sub> O		FH3-...17
<b>Wasser</b>	H <sub>2</sub> O		FH3-...W

## Zubehör, lose beigelegt

Befestigungswinkel mit Schrauben

BW00-17S



\*1 bei max. Betriebsdruck

Anbaugeräte: siehe Kapitel Druckluft-Wartungseinheiten  
Ersatzteile: siehe separate Ersatzteilliste

PDF CAD  
www.aircom.net

Bestellbeispiel:  
FH3-02G

